

Setting Up Your Dell™ E-Port Plus

Εγκατάσταση του Dell™ E-Port Plus | Dell™ E-Port Plus התקנת | Установка Dell™ E-Port Plus

⚠ CAUTION: Before you set up and use your E-Port, see the support documentation that shipped with your computer or go to dell.com/regulatory_compliance for regulatory and safety information.

⚠ ΠΡΟΣΟΧΗ: Πριν από την εγκατάσταση και χρήση του E-Port Plus, ανατρέξτε στην τεκμηρίωση υποστήριξης που εστάλη μαζί με τον υπολογιστή σας ή μεταβείτε στη διεύθυνση dell.com/regulatory_compliance για πληροφορίες σχετικά με κανονιστικά ζητήματα και θέματα ασφάλειας.

NOTE: Before you initially connect your laptop to the E-Port, the operating system must complete its setup process. For further information see the **Dell™ E-Port Plus User's Guide** on support.dell.com/support/systemsinfo/documentation.aspx.

ΣΗΜΕΙΩΣΗ: Πριν συνδέσετε για πρώτη φορά το φορητό σας υπολογιστή στο E-Port Plus, το λειτουργικό σύστημα πρέπει να ολοκληρώσει τη διαδικασία εγκατάστασης. Για περαιτέρω πληροφορίες ανατρέξτε στον **Οδηγό χρήσης του Dell™ E-Port Plus** (Dell™ E-Port Plus User's Guide) στη διεύθυνση support.dell.com/support/systemsinfo/documentation.aspx.

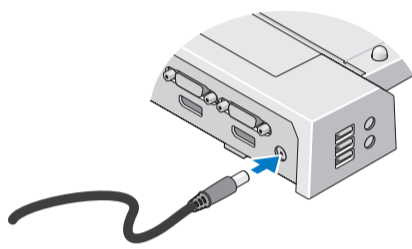
⚠ אזהרה: לפני התקנה ושימוש ב E-Port Plus, עיין בתיעוד התמיכה המצורף למחשב, או בקר באתר dell.com/regulatory_compliance למידע אודות תקנות ובטיחות.

⚠ ПРЕДУПРЕЖДЕНИЕ. Прежде чем устанавливать и использовать E-Port Plus, изучите документацию по поддержке, поставляемую с компьютером, или перейдите на веб-сайт dell.com/regulatory_compliance, чтобы ознакомиться с нормативными требованиями и информацией по безопасности.

הערה: לפני החיבור הראשוני של המחשב הנייד שלך ל E-Port Plus, על מערכת ההפעלה לסיים את תהליך ההתקנה. למידע נוסף, עיין במדריך למשתמש באתר **Dell™ E-Port Plus** support.dell.com/support/systemsinfo/documentation.aspx.

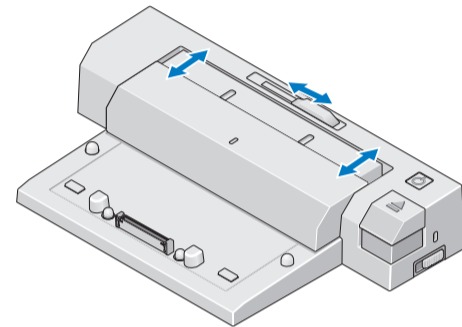
ПРИМЕЧАНИЕ. Прежде чем впервые подключать переносной компьютер к E-Port Plus, в операционной системе необходимо установить E-Port Plus. Дополнительные сведения см. в **руководстве пользователя Dell™ E-Port Plus** на веб-сайте support.dell.com/support/systemsinfo/documentation.aspx.

1 | Connect power



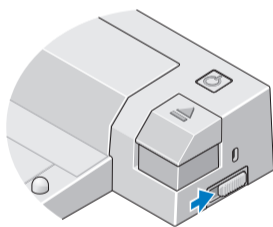
Συνδέστε με την παροχή ρεύματος
התחבר לחשמל
Подключите питание

2 | Slide switch left if battery extends from back of laptop



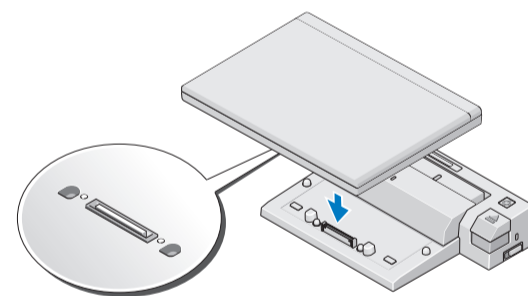
Σύρετε το διακόπτη προς τα αριστερά, σε περίπτωση που η μπαταρία επεκτείνεται από το 1 μέρος του φορητού υπολογιστή
ת המתג שמאלה אם הסוללה יוצאת מצדו האחורי של המחשב הנייד
Передвиньте переключатель влево, если батарея выступает сзади переносного компь

3 | Adjust lock/unlock switch



Ρυθμίστε το κλειδωμα/ξεκλειδωμα διακόπτη
כוונן נעילה/פתיחה של המתג
Установите переключатель фиксации/отмены фиксации

4 | Center laptop with E-Port Plus and push down to click into place

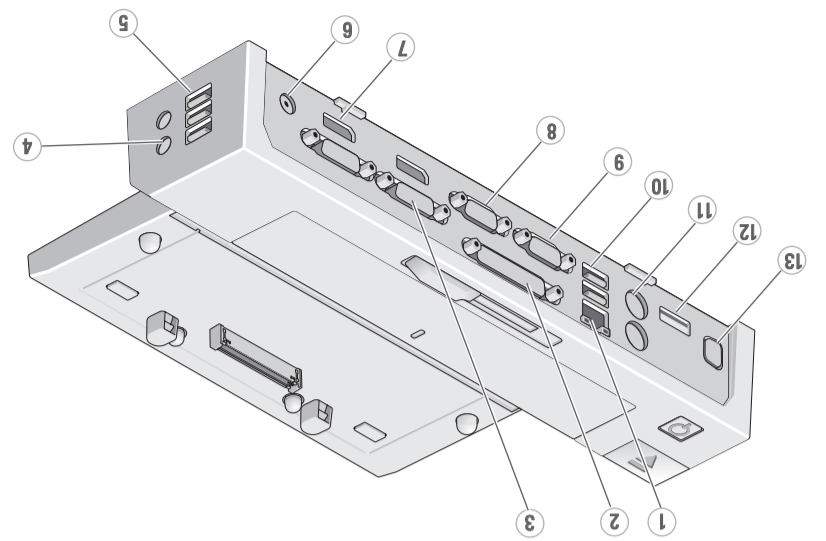


Ευθυγραμμίστε τον φορητό υπολογιστή με το E-Port Plus και πιέστε τον προς τα κάτω για να μπει στη θέση του με ένα κλικ
יש למרכז את המחשב הנייד עם ה-E-Port Plus ולחץ כלפי מטה עד הישמע נקישה של כניסת המחשב למקומו
Поместите переносной компьютер по центру устройства E-Port Plus и надавите, чтобы зафиксировать его.

Misc. Information

Waste Electrical and Electronic Equipment (WEEE) Directive
In the European Union, this label indicates that this product should not be disposed of with household waste. It should be deposited at an appropriate facility to enable recovery and recycling. For information on how to recycle this product responsibly in your country, please visit: www.euro.dell.com/recycling.

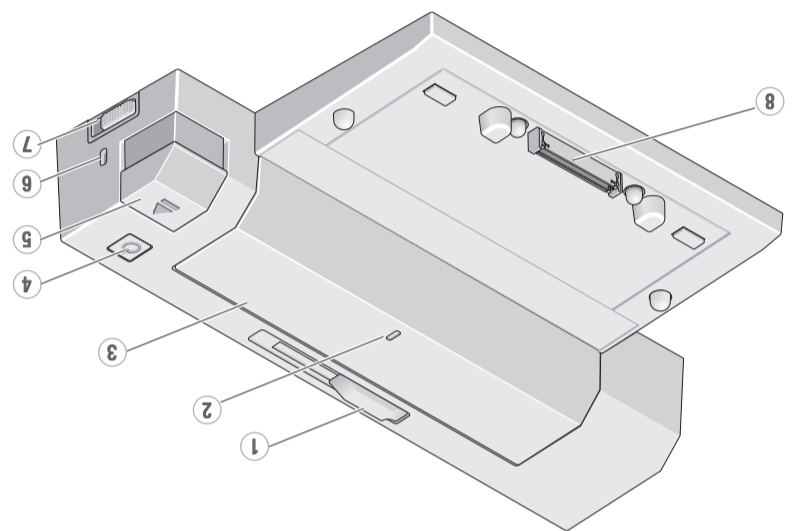




- 1. network connector
- 2. parallel connector
- 3. DVI connectors (2)
- 4. audio connectors (2)
- 5. USB connectors (3)
- 6. AC adapter connector
- 7. DisplayPort connector
- 8. serial connector
- 9. VGA connector
- 10. USB connectors (2)
- 11. PS/2 connectors (3)
- 12. eSATA connector
- 13. E-Monitor Stand connector

- 1. USB
- 2. DisplayPort
- 3. DVI
- 4. audio
- 5. USB
- 6. AC adapter
- 7. DisplayPort
- 8. serial
- 9. VGA
- 10. USB
- 11. PS/2
- 12. eSATA
- 13. E-Monitor Stand

- 1. USB
- 2. DisplayPort
- 3. DVI
- 4. audio
- 5. USB
- 6. AC adapter
- 7. DisplayPort
- 8. serial
- 9. VGA
- 10. USB
- 11. PS/2
- 12. eSATA
- 13. E-Monitor Stand



- 1. battery bar adjuster
- 2. alignment mark
- 3. battery bar
- 4. power button
- 5. eject button
- 6. security cable slot
- 7. lock/unlock switch
- 8. docking connector

- 1. battery bar adjuster
- 2. alignment mark
- 3. battery bar
- 4. power button
- 5. eject button
- 6. security cable slot
- 7. lock/unlock switch
- 8. docking connector

About Your Dell™ E-Port Plus | Σχετικά με το Dell™ E-Port Plus | Γνωρίστε το Dell™ E-Port Plus | Información o Dell™ E-Port Plus

Dell™ E-Port Plus Quick Setup Guide

Οδηγός Γρήγορης Εγκατάστασης
מדריך להתקנה מהירה
Краткое руководство по установке

Information in this document is subject to change without notice.

© 2008 Dell Inc. All rights reserved.

Reproduction in any manner whatsoever without the written permission of Dell Inc. is strictly forbidden.

Dell, and the DELL logo, are trademarks of Dell Inc. Dell disclaims proprietary interest in the marks and names of others.

June 2008

Οι πληροφορίες στο παρόν έγγραφο μπορεί να αλλάξουν χωρίς προηγούμενη προειδοποίηση.

© 2008 Dell Inc. Με την επιφύλαξη παντός δικαιώματος.

Οποιαδήποτε αναπαραγωγή του παρόντος χωρίς γραπτή άδεια της Dell Inc απαγορεύεται αυστηρά.

To Dell και το λογότυπο DELL είναι σήματα κατατεθέντα της Dell Inc. Η Dell αποποιείται οποιοδήποτε ιδιωτικό συμφέρον στα σήματα και στις

επωνυμίες άλλων.

Ιούνιος 2008

המידע במסמך זה עשוי להשתנות ללא התראה.

© 2008 Dell Inc. כל הזכויות שמורות.

חל אישור מוחלט על שעתוק בכל צורה שהיא ללא אישור בכתב מחברת Dell.

Dell והלוגו של Dell הם סימנים מסחריים של חברת Dell Inc. חברת Dell מוותרת על עניין קניין בסמנים ושמות של חברת אחרות.

יוני 2008

Информация в этом документе может быть изменена без уведомления.

© Dell Inc., 2008. Все права защищены.

Любое воспроизведение без письменного разрешения компании Dell Inc. категорически запрещено.

Dell и логотип DELL являются товарными знаками компании Dell Inc. Dell не претендует на право собственности на знаки и наименования

других лиц.

Июнь 2008

Printed in China.

www.dell.com | support.dell.com



ONU434A01

